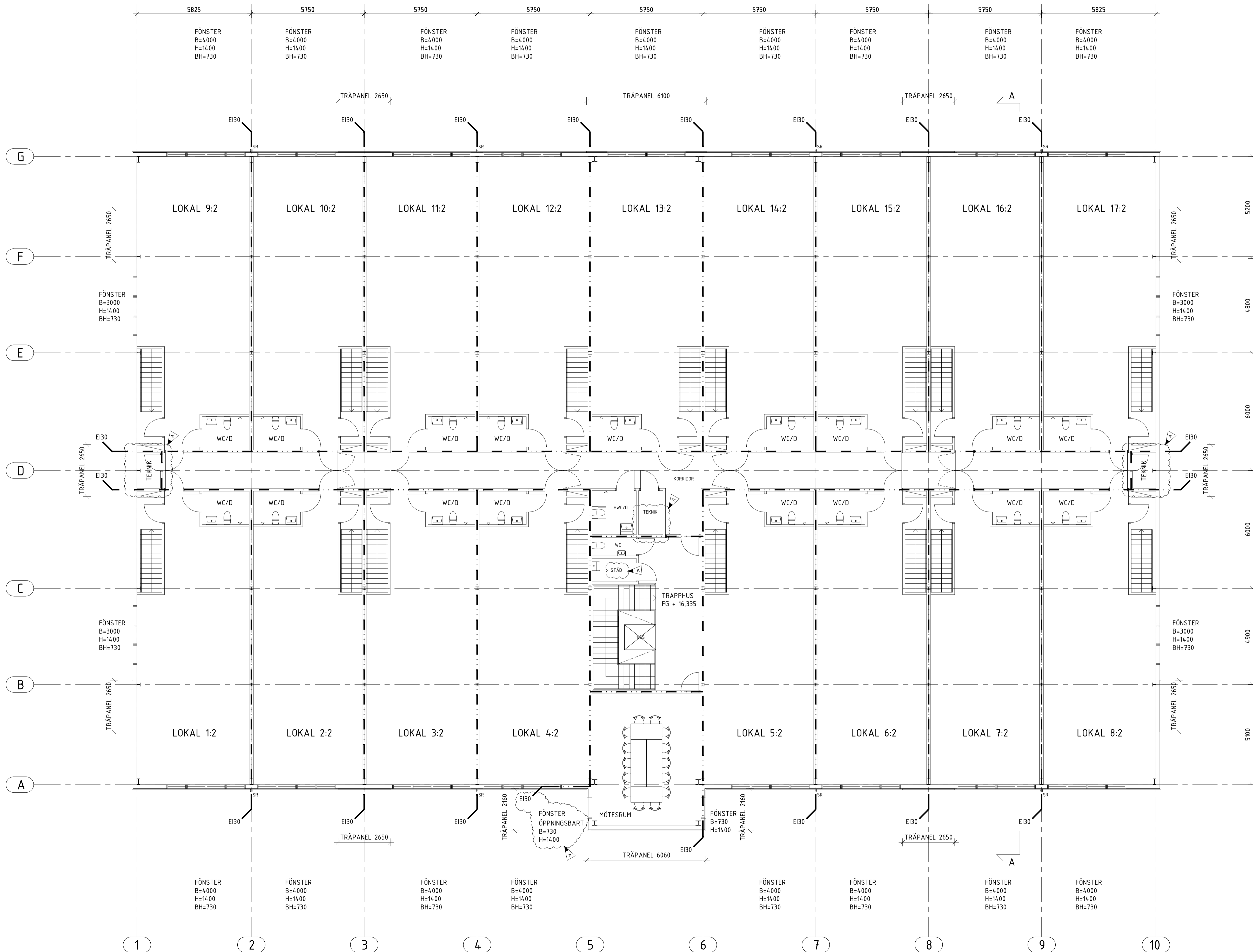


A	-	GENRELLT BRANDKÄLLSFRÅN ERÖ TILL E30	25/10/17	AB
BET	ANT	ÄNDRINGEN AVSER	DATUM	SIGN
BYGGLOVSHANDLING				
VELLINGE 68:270				
VELLINGE KOMMUN				
		PANTEKTOR arkitekter · ingenjörer		
UPPDRAGNR	2022-076	RITAD/KONSTR AV	A. BENGTSSON	HANDLÄGGARE
DATUM	20251016	ANSVARIG	ANDREAS BENGTSSON	A. BENGTSSON
VELLTSKÄR AB				
NYBYGGNAD VERKSAMHETSLOKALER				
PLAN 10				
SKALA	A1 1:100	NUMMER	A-40.1-001	BET
	A3 1:200			A



A	5	GENRETT BRANDKÄLLA FRÅN ENO TILL E30 TEKNISKA KORRIDOR UTRYMNING MÖTESRUM RUMSNAMN STAD/TEKNIK	25/10/17	AB
BET	ANT	ÄNDRINGEN AVSER	DATUM	SIGN

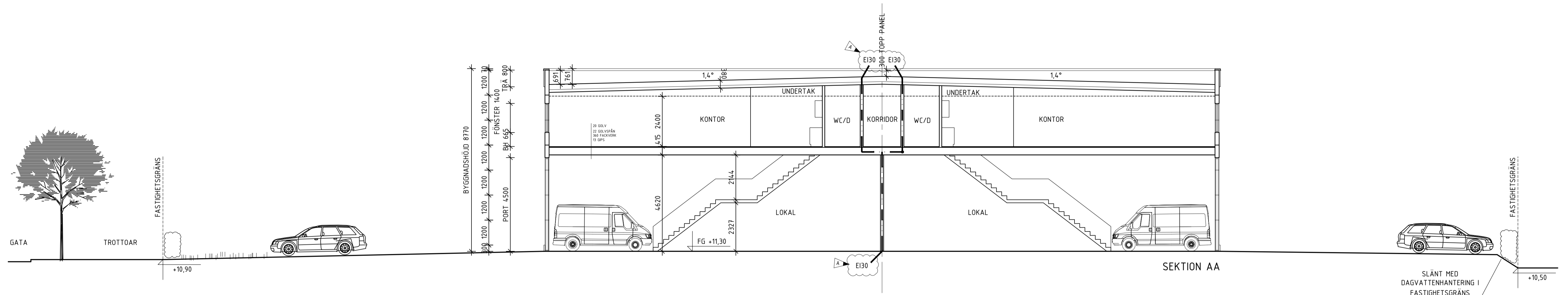
BYGGLOVSHANDLING
VELLINGE 68:270
VELLINGE KOMMUN



UPPDRAGNR 2022-076	RITAD/KONSTR AV A. BENGTTSSON	HANDLÄGGARE A. BENGTTSSON
DATUM 20251016	ANSVARIG ANDREAS BENGTTSSON	

VELLTSKÄR AB
 NYBYGGNAD VERKSAMHETSLOKALER
 PLAN 11

SKALA A1 1:100 A3 1:200	NUMMER A-40.1-002	BET A
----------------------------	----------------------	----------



SKÄRMTAK SOPHANTERING

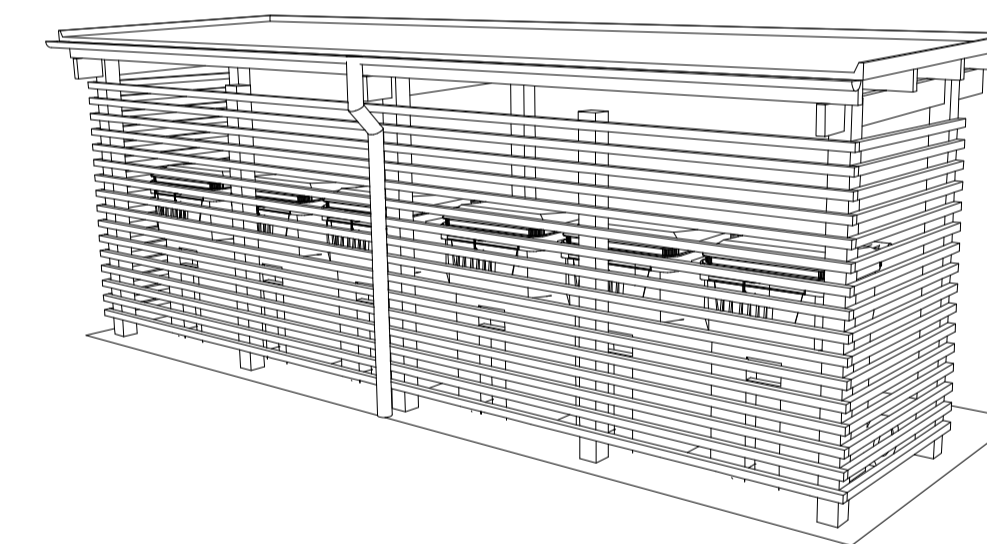
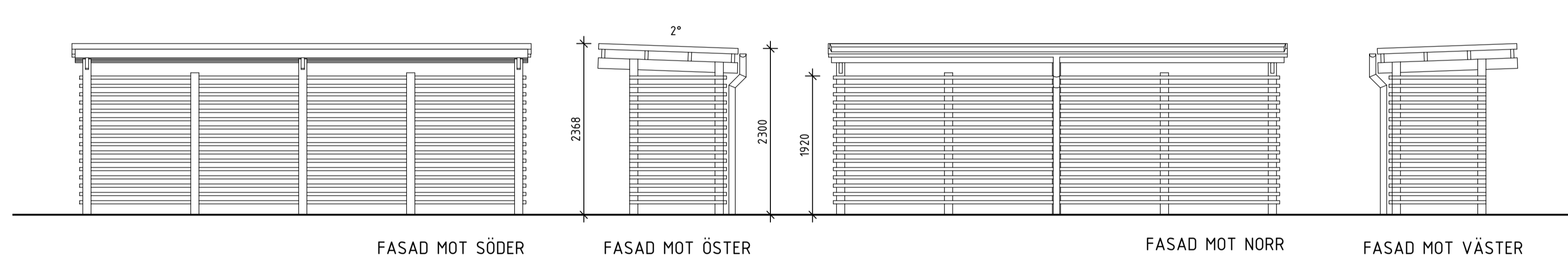
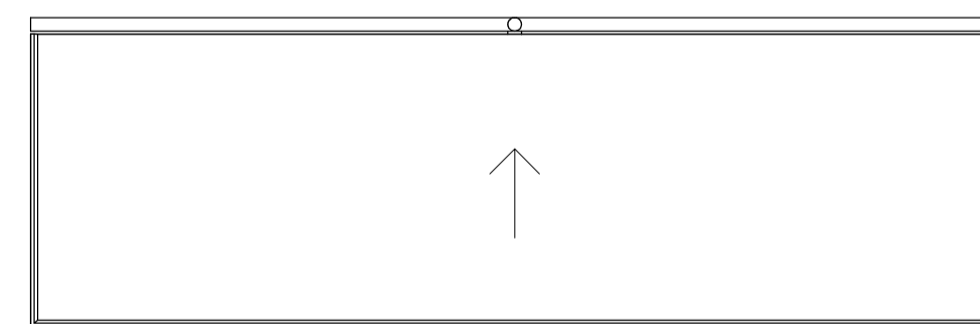
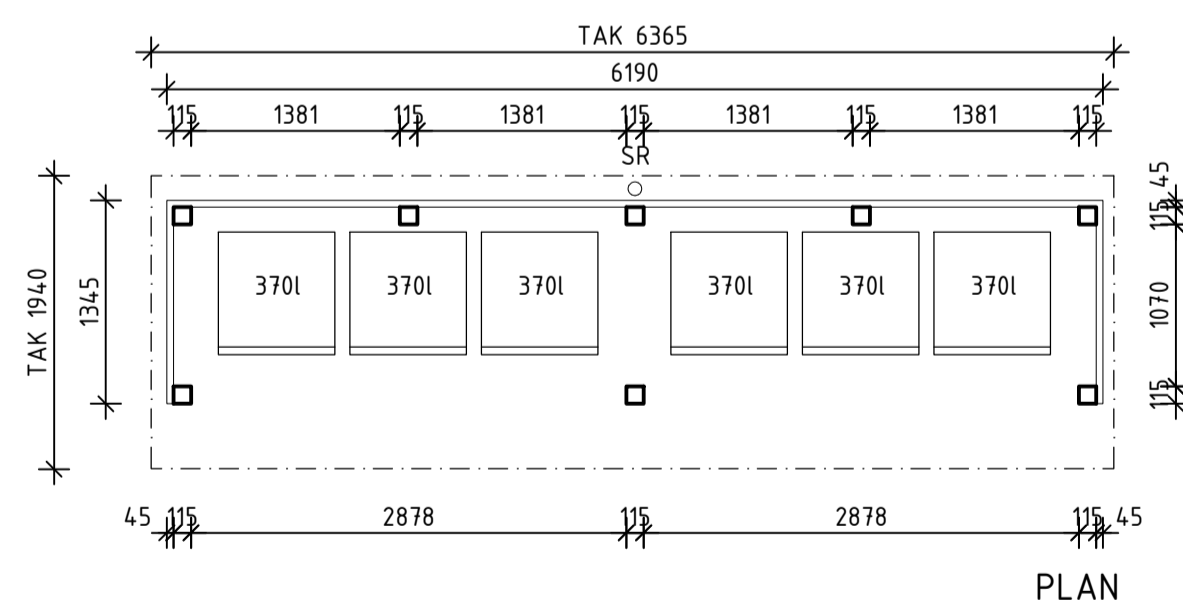


ILLUSTRATION 1



TAKPLAN

FÖRKLARINGAR:

MATERIALBESKRIVNING

TAKBELÄGGNING: PAPTAK

KULÖR: GRÅ/SVART

STOMME:

OBEHANDLAT TRÄ

RIBBOR: OBEHANDLAT TRÄ 45MMX45MM MED 70MM

MELLANRUM

PLÅTARBETEN:

KULÖR - RAL 9007 GREY ALUMINIUM

TAKAVVATTNING: KULÖR - RAL 9007 GREY ALUMINIUM

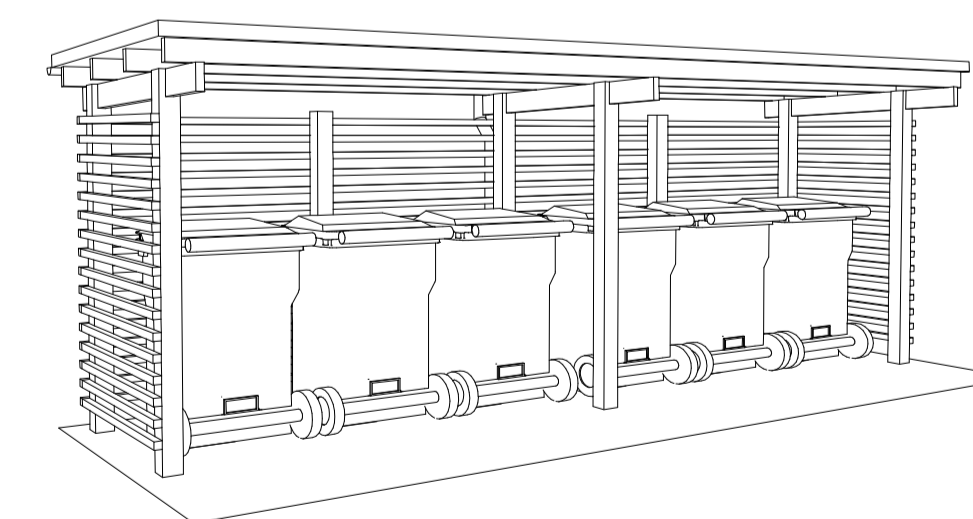
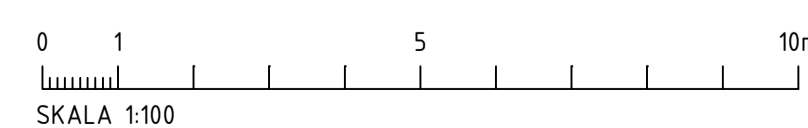
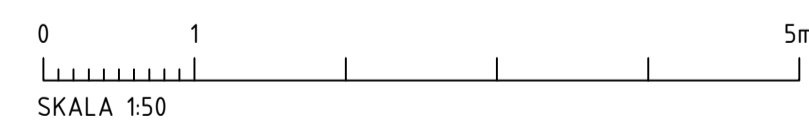


ILLUSTRATION 2



A	2	BRANDKLASS	25/077	AB
BET	ANT	ÄNDRINGEN AVSER	DATUM	SIGN

BYGGLOVSHANDLING

VELLINGE 68:270
VELLINGE KOMMUN

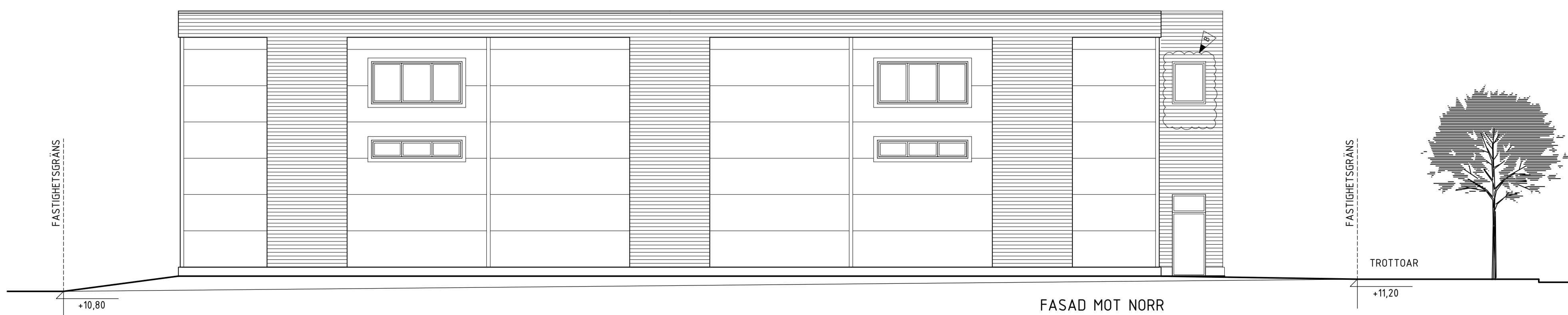
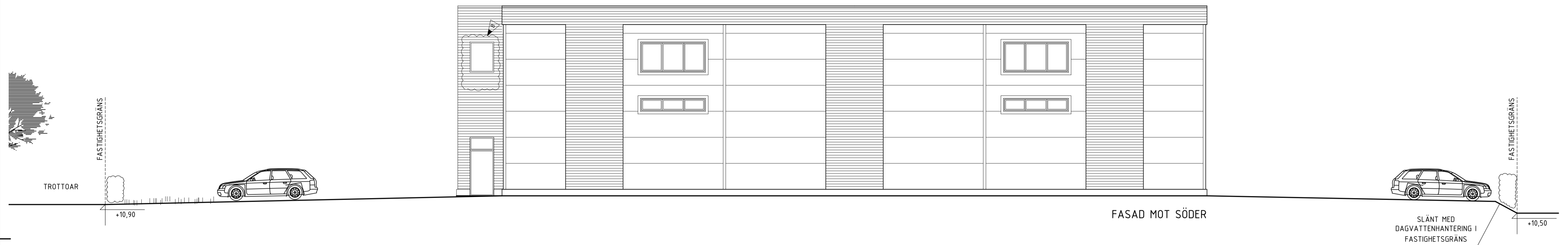


UPPDRAG NR 2022-076	RITAD/INSTR AV A. BENGTSSON	HANDLÄGGARE A. BENGTSSON
DATUM 20251016	ANSVARIG ANDREAS BENGTSSON	

VELLTSKÅR AB
NYBYGGNAD VERKSAMHETSLOKALER
SEKTION AA, SKÄRMTAK SOPHANTERING

SKALA A1 1:50/1:100 A3 1:100/1:200	NUMMER A-40.2-001	BET A
---------------------------------------	----------------------	----------

0 1 5 10m
SKALA 1:100



FÖRKLARINGAR:

MATERIALBESKRIVNING

TAKBELÄGGNING:
PAPPTAK
KULÖR: GRÅ/SVART

FASAD:
SANDWICHELEMENT MED PLÅTUTSIDA:
KULÖR - RAL 9006 WHITE ALUMINIUM

SOCKEL:
KANTBALK I BETONG
KULÖR: BETONG NATUR

FASADBEKLÄDNAD:
SKIVA ROCKPANEL WOODS BEECH SÄGAD I
BRÄDFORMAT

PORTAR, FÖNSTER, DÖRRAR OCH ENTRÉPARTI:
ALUMINIUMSTÅL KULÖR - RAL 9007 GREY ALUMINIUM

PLÅTARBETEN:
KULÖR - RAL 9007 GREY ALUMINIUM

TAKAVVATTNING: KULÖR - RAL 9007 GREY ALUMINIUM

B	2	BRÖSTNINGSHÖJD PÅA. UTRYMNING, FALLRISK	251217	AB
A	1	SKYLT UTEÅR	251119	AB
BET	ANT	ÄNDRINGEN AVSER	DATUM	SIGN

BYGGLOVSHANDLING

VELLINGE 68:270
VELLINGE KOMMUN



UPPDRAGNR 2022-076	RITAD/INSTR AV A. BENGTSOON	HANDLÄGGARE A. BENGTSOON
DATUM 20251016	ANSVARIG ANDREAS BENGTSOON	

VELLTSKÅR AB
NYBYGGNAD VERKSAMHETSLOKALER
FASADER

SKALA A1 1:100 A3 1:200	NUMMER A-40.3-001	BET B
----------------------------	----------------------	----------